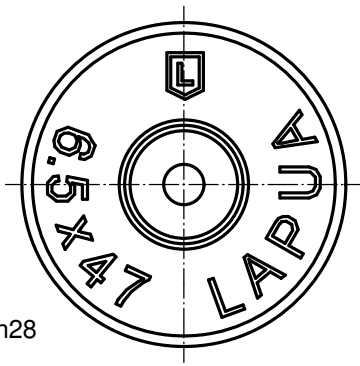


MATERIAL: CuZn28



Osa	Piirustusnumero Tavaratunnus	Osan tai kokoonpanoryhmän kuvaus	Standardi tai luettelo	Muoto, malli, määrä Lajimerkki	Laatu	Kpl
Yleistoleranssit	Mittakaava 5:1	Tuote	CASE 6.5X47			
Projekti		Liitty	TARJOUSPIIRUSTUS			
Suunn.	2006-04-12 rp	Massa	Kone nimi		Kokoonpano	
Tark.		kg	Ent.		Uusi	
Hyv.			3T19945			



Merkki	Muutos	Pvm	Muutt.	Hyv.
--------	--------	-----	--------	------